

AFBOUWPLATEN

HANDIG

AFBOUW

PLATEN

**DE BESTE OPLOSSING
BINNEN HANDBEREIK**


GOEDKOOP
bouwmaterialen

ETEX BUILDING PERFORMANCE

Etex Building Performance biedt u de plaatmaterialen van Promat en Siniat. Twee sterke merken waarmee u alles kunt maken!

De plafonds, wanden, schachtafsluitingen en staalbekledingen van uw project hebben elk hun eigen eisen aan stootvastheid, afwerkingsmogelijkheden, geluidisolatie, vochtbestendigheid en brandwerendheid. Voor elke toepassing hebben wij een oplossing in huis. Sakol biedt u een compleet assortiment afbouwplaten met zeer veel toegevoegde waarde en kennis van zaken!

Disclaimer De informatie in dit boekje is met de grootst mogelijke zorg samengesteld, om de keuze voor de juiste plaat te vereenvoudigen. Sakol en haar leden aanvaarden echter geen aansprakelijkheid ten aanzien van mogelijke onjuistheden.

*siniat

Gipsplaten zijn met hun vele voordelen niet meer weg te denken uit de moderne bouw. Sakol biedt u het complete assortiment van Siniat. Met de toepassingswijzer kiest u snel en gemakkelijk de voor u meest geschikte plaat. Voor verdere vragen staat de technische servicedesk voor u klaar:

0596 64 93 33 of **tsd@siniat.nl**

Promat

De platen van Promat zijn speciaal ontwikkeld om brandwerende constructies te maken. Met de Promat platen zijn zeer veel constructies bedacht én getest in geaccrediteerde testlaboratoria. Met deze geteste constructies kunt u als bouwer direct aan de slag. Het assortiment oplossingen vindt u in het Promat Handboek Bouwkundige Brandpreventie, op de website **promat.nl** onder toepassingen of in de handige Promat App. Verder staan de adviseurs van Promat altijd voor u klaar om uw vragen te beantwoorden.

INHOUD

Toepassingwijzer	6
------------------	---

SINIAT

Standaard RK, ronde kant	8
Standaard AK, afgeschuinde kant	9
Stuc RK, ronde kant	10
Hydro AK, afgeschuinde kant	11
Hydro 4RK, halfronde afgeschuinde kant	12
LaDura premium (4) AK	13
Novlam AK, afgeschuinde kant	14
Novlam HRAK, afgeschuinde afgeronde kant	15
PregyFeu VK, vellingkant	16
PregyFeu AK, afgeschuinde kant	17
Afwerkingsproducten voor gips	18

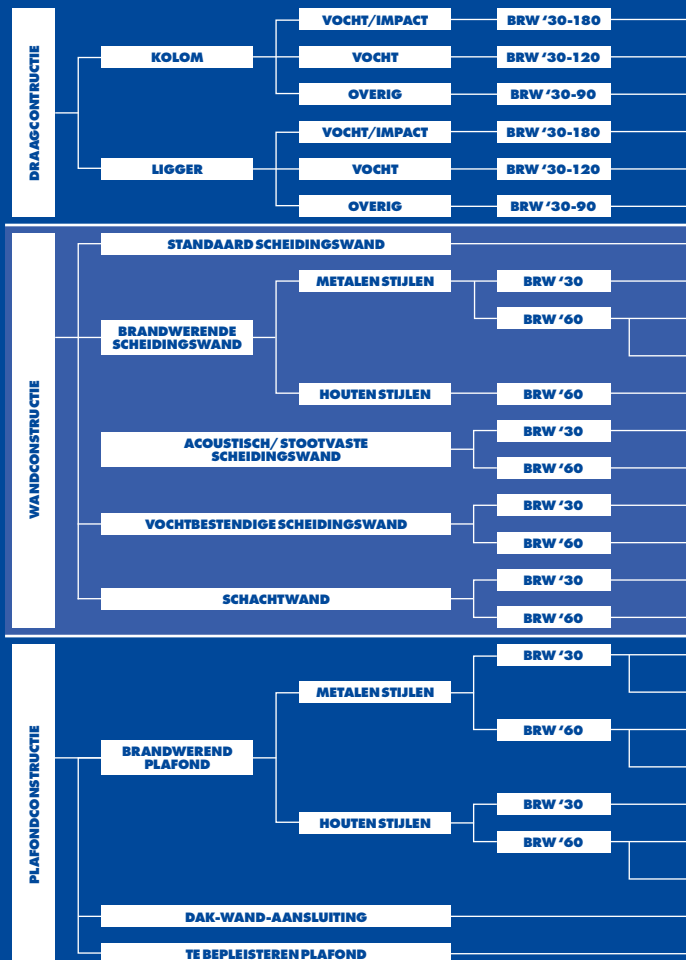
PROMAT

Promatect®-H	20
Promatect®-H klosstroken	22
Promatect®-200	24
Promatect®-100	26

TOEPASSINGEN

Stalen kolom	Promatect®-H (30-180 min)	28
Stalen kolom	Promatect®-200 (30-90 min)	30
Stalen ligger	Promatect®-H (30-180 min)	32
Stalen ligger	Promatect®-200 (30-90 min)	34
Vloerconstructie	Promatect®-100 (30 min)	36
Vloerconstructie	Promatect®-100 (60 min)	40
Dakaansluiting	Promatect®-100, (90 min)	42
Schachtwand	Promatect®-100 (30 min)	44
Schachtwand	Promatect®-100 (60 min)	46
Wand (houten stijlen)	Promatect®-H (60 min)	48
Wand (metalen stijlen)	Promatect®-100 (60 min)	50

TOEPASSING



IGSWIJZER

— Promatect®-H	20
— PregyFeu A1-H1®	16
— Promatect®-200	24
— Promatect®-H	20
— PregyFeu A1-H1®	16
— Promatect®-200	24
— Siniat Standaard gipsplaat 1 x 12,5 mm - MW40	8
— Siniat Standaard gipsplaat 1 x 12,5 mm - MW40	8
— Novlam 1 x 12,5 mm - RW60	14
— Promatect®-100 dikte 10 mm - RW60	26
— Promatect®-H dikte 10 mm - RW70	20
— LaDura Premium 1 x 12,5 mm - MW40	13
— LaDura Premium 1 x 15 mm - RW40	13
— Siniat Hydro 1 x 12,5 mm - MW40	11
— Siniat Hydro 2 x 12,5 mm - MW40	11
— Promatect®-100 dikte 2 x 10 mm	26
— Promatect®-100 dikte 2 x 15 mm	26
— Siniat Standaard 2 x 12,5 mm	8
— Novlam 1 x 15 mm	14
— Novlam 2 x 12,5 mm	14
— PregyFeu A1-H1® 1 x 15 mm	16
— Promatect®-100 dikte 10 mm	26
— Novlam 2 x 15mm	14
— Promatect®-100 dikte 12 mm	26
— Promatect®-100	26
— Siniat Stucplaat	10



STANDAARD RK RONDE KANT

Uitermate geschikt voor het maken van plafonds, het oppervlak en langs-zijden zijn omhuld met goed hechtend speciaal karton.

DIKTE EN AFMETINGEN

9,5 mm 2.000, 2.400, 2.600, 3.000,
3.600, 4.200 en 4.800 x 600 mm



STANDAARD AK AFGESCHUINDE KANT

Uitermate geschikt voor het maken van wanden en plafonds, het oppervlak en langsijden zijn omhuld met goed hechtend speciaal karton.

DIKTE EN AFMETINGEN

9,5 mm 2.400, 2.500, 2.600, 2.800
 en 3.000 x 1.200 mm

12,5 mm 2.400, 2.500, 2.600, 2.800,
 3.000, 3.200, 3.400
 en 3.600 x 1.200 mm

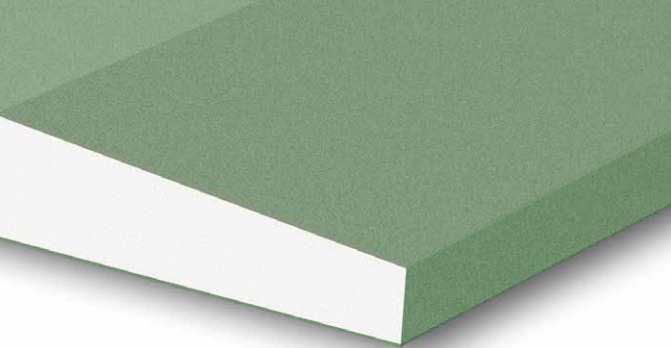


STUC RK RONDE KANT

Stucplaten zijn speciaal ontwikkeld voor plafonds die worden voorzien van een stuclaag van 8 tot 12 mm dik.

DIKTE EN AFMETINGEN

9,5 mm 2.000 x 600 mm
 2.000 x 400 mm



HYDRO AK AFGESCHUINDE KANT

Gipskartonplaten met geïmpregneerde kern voor binnenafwerking in vochtige ruimtes.

DIKTE EN AFMETINGEN

12,5 mm 2.600 en 3.000 x 1.200 mm

15 mm 2.600 en 3.000 x 1.200 mm



HYDRO 4RK HALFRONDE AFGESCHUINDE KANT

Gipskartonplaten met geïmpregneerde kern voor binnenafwerking in vochtige ruimtes.

DIKTE EN AFMETINGEN

9,5 mm 1.200x600 mm



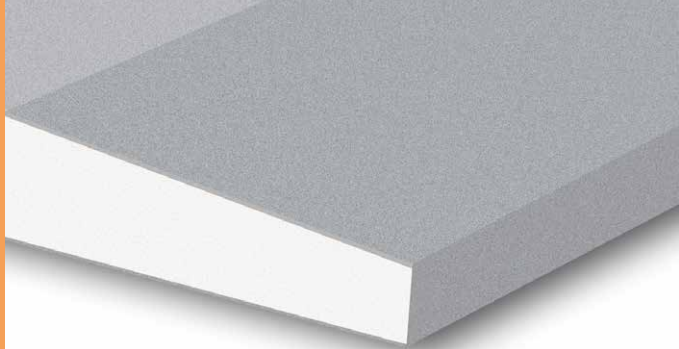
LADURA PREMIUM (4) AK

Extra robuuste gipskartonplaat, geïmpregneerde volle kern met hout- en glasvezels versterkt voor stootvaste wand- en vloeroppervlakken, ook in vochtige ruimtes.

DIKTE EN AFMETINGEN

12,5 mm 2.600 en 3.000 x 600 mm

15 mm 2.600, 2.800 en 3.000 x 1.200 mm



NOVLAM AK AFGESCHUINDE KANT

Brandwerende gipskartonplaten.

DIKTE EN AFMETINGEN

12,5 mm 2.500, 2.600, 2.800 en
3.000 x 1.200 mm

15 mm 2.500, 2.600, 2.800 en
3.000 x 1.200 mm



NOVLAM HRAK AFGESCHUINDE AFGERONDE KANT

Brandwerende gipskartonplaten.

DIKTE EN AFMETINGEN

18 mm 2.000 en 2.500 x 1.250 mm



PREGYFEU VK VELLINGKANT

100% onbrandbare gipsplaten,
met vezels versterkte volle kern
en afgewerkt met glasvlies

DIKTE EN AFMETINGEN

12,5 mm	2.500 en 3.000 x 1.200 mm
15 mm	2.500 en 3.000 x 1.200 mm
20 mm	2.500 en 3.000 x 1.200 mm
25 mm	2.500 x 1.200 mm



PREGYFEU AK AFGESCHUINDE KANT

100% onbrandbare gipsplaten,
met vezels versterkte volle kern
en afgewerkt met glasvlies

DIKTE EN AFMETINGEN

12,5 mm 2.500 en 3.000 x 1.200 mm

15 mm 2.500 en 3.000 x 1.200 mm

GIPS SNELBOUW- SCHROEVEN

Speciale schroeven voor het bevestigen van gipskartonplaten.

AFMETING EN VERPAKKING

3,9 x 25 mm 1.000 stuks per doos

3,9 x 35 mm 1.000 stuks per doos

3,9 x 45 mm 1.000 stuks per doos

3,9 x 55 mm 500 stuks per doos

ZELFKLEVENDE GAASBANDTAPE VOOR VOEGEN

50 mm x 90 mtr.

PAPIEREN TAPE VOOR VOEGEN

Gipskartonplaten met geïmpregneerde kern voor binnenafwerking in vochtige ruimtes.
50 mm x 75 mtr.

GIPS VOEGENMIDDEL FILLER B

Sneldrogend voegmiddel voor het vullen van voegen van gipskartonplaten. Verbruik bij enkele beplating 0,2 kg per m².
Zak 5, 12,5 en 25 kg.

READYMIX FINISHER PRO

Plamuurmix verbruik 0,1 kg per m².
Emmer 5 en 15kg

PROMATECT®-H

De brandwerende bouwplaat PROMATECT®-H is een plaatmateriaal op calciumsilicaatbasis met een cementmatrix. Dat betekent goed bestand tegen hoge temperaturen.

- Stootvast en sterk
- Vochtbestendig
- Duurzaam; rot niet
- Goed af te werken / te betegelen
- Onbrandbaar
- Snel een eenvoudig monteerbaar
- Veel geteste constructies beschikbaar



TOEPASSING

- Voor stalen kolommen en liggers
- Toepasbaar in open bouwsituaties
- Voor wanden en plafonds
- Voor dak/wandaansluitingen

DIKTE EN AFMETINGEN

2.500 x 1.200 mm x

6, 8, 10, 12, 15, 18, 20, 22 en 25 mm

De diktes 10 t/m 25 mm zijn ook verkrijgbaar in plaatlengte 3.000 mm.



PROMATECT®-H KLOSSTROKEN

Brandwerende bekleding van stalen draagconstructies moet op onbrandbare klossen bevestigd worden! Deze klossen maakt u van PROMATECT®-H klosstroken. Ze zijn eenvoudig te verzagen tot wigklossen. Vraag bij Promat het handige klosmaatje aan, een zaaghulpje voor op het werk.



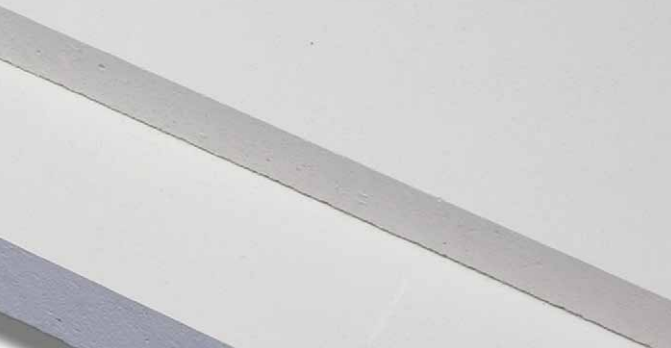
DIKTE EN AFMETINGEN

2.500 x 120 x 20 mm (100 stuks per pallet)

PROMATECT®-200

De brandwerende bouwplaat PROMATECT®-200 is een plaatmateriaal op calciumsilicaatbasis met een gipsmatrix. Dat betekent optimale flexibiliteit en uitstekende afwerkingsmogelijkheden.

- Sterk en vochtstabiël
- Licht in gewicht
- Gemakkelijk bewerkbaar
- Mooi glad oppervlak
- Onbrandbaar
- Goed af te werken
- Geteste constructies beschikbaar



TOEPASSING

- Voor stalen kolommen en liggers
- Voor binnentoepassingen

DIKTE EN AFMETINGEN

2.500 x 1.200 x

15, 18, 20, 22, 25 en 30 mm

De diktes 15 t/m 25 mm zijn ook verkrijgbaar in plaatlengte 3.000 mm (speciaal bestellen).

PROMATECT®-100

PROMATECT®-100 is een plaatmateriaal op calciumsilicaatbasis met een gipsmatrix. Dat betekent optimale flexibiliteit en uitstekende afwerkingsmogelijkheden.

- Gemakkelijk verwerkbaar
- Licht in gewicht
- Mooi glad oppervlak
- Sterk en vochtstabiël
- Ook voor gebogen constructies
- Onbrandbaar
- Geteste constructies beschikbaar



TOEPASSING

- Voor wanden en plafonds
- Voor schachtafsluitingen
- Voor dak/wandaansluitingen

DIKTE EN AFMETINGEN

2.500 x 1.200 x

10, 12, 15, 18, 20 en 25 mm

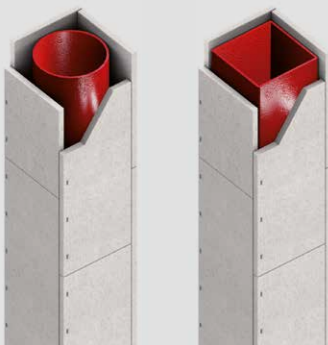
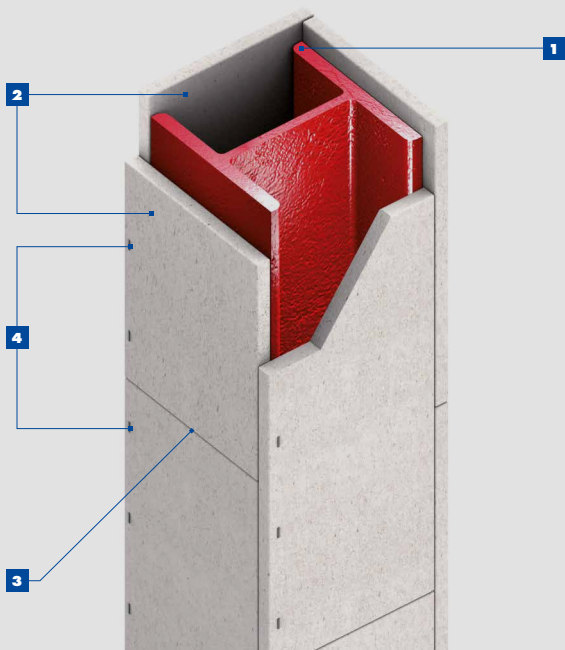
STALEN KOLOM MET PROMATECT®-H 30-180 MIN BRANDWEREND

TECHNISCHE TOELICHTING

- 1 Stalen kolom.
- 2 PROMATECT®-H (voor het bepalen van de juiste dikte, raadpleeg de toepassingsselector op promat.nl).
- 3 Horizontale naad, alleen als de kolomhoogte de maximale plaatlengte te boven gaat. De naden verspringen over ten minste 500 mm.
- 4 Stalen nieten, lengte 2 x plaatdikte en ten minste plaatdikte + 20 mm, h.o.h. 100 mm, eindafstand 50 mm.

De strookbreedte kan worden bepaald met de zaagschema's uit het Promat Handboek.

De kritieke staaltemperatuur dient conform NEN-EN 1993-1-2 berekend te worden. Onder normale condities gaat Promat ervan uit dat voor kolommen 530°C veilig is. Indien van een concreet project bekend is dat de veilige kritieke staaltemperaturen anders zijn, dan dient daar rekening mee te worden gehouden.



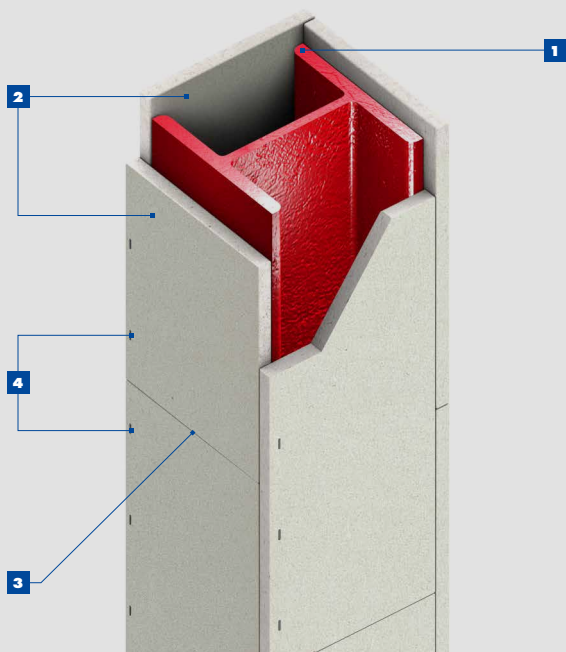
STALEN KOLOM MET PROMATECT®-200

30-90 MIN BRANDWEREND

TECHNISCHE TOELICHTING

- 1** Stalen kolom.
- 2** PROMATECT®-200 (voor het bepalen van de juiste dikte, raadpleeg de toepassingsselector op promat.nl).
- 3** Horizontale naad, alleen als de kolomhoogte de maximale plaatlengte te boven gaat. De naden verspringen over ten minste 500 mm.
- 4** Stalen nieten, h.o.h. 100 mm, eindafstand 50 mm.

LENGTE NIETEN	PLAATDIKTE
35 mm	15 mm
40 mm	18 mm
40 mm	20 mm
45 mm	22 mm
50 mm	25 mm
60 mm	30 mm

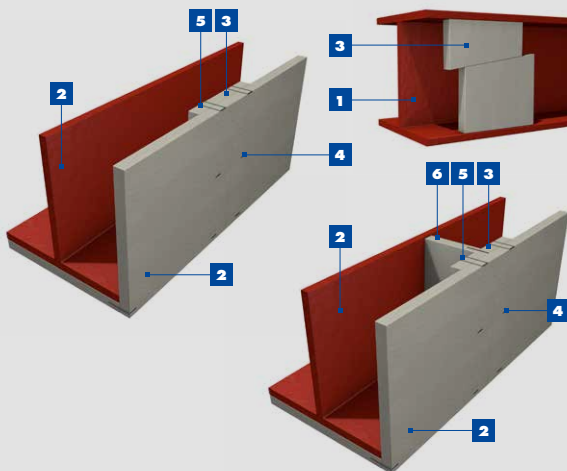
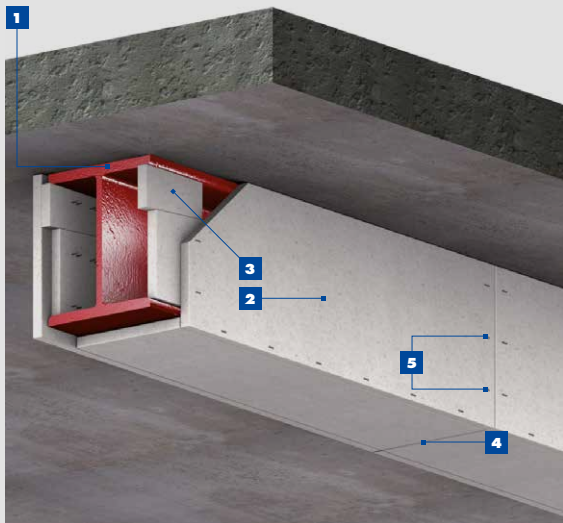


STALEN LIGGER MET PROMATECT®-H

30-180 MIN BRANDWEREND

TECHNISCHE TOELICHTING

- 1 Stalen ligger.
- 2 PROMATECT®-H (voor het bepalen van de juiste dikte, raadpleeg de toepassingsselector op promat.nl).
- 3 PROMATECT®-H klos, h.o.h. ≤ 1.250 mm, kan als wigklos worden uitgevoerd, $d = 20$ mm, $b = 120$ mm.
- 4 Plaatvoeg; voegafstand = plaatbreedte = 1250 mm.
- 5 Stalen nieten, lengte 2 x plaatdikte en ten minste plaatdikte + 20 mm, h.o.h. 100 mm, eindafstand 50 mm.
- 6 PROMATECT®-H klosversteviger $b = 100$ mm of de maximale beschikbare ruimte. Toepassen bij flenshoogtes ≥ 560 mm.
Zie ook rapport 2013-Efectis-R0442a.

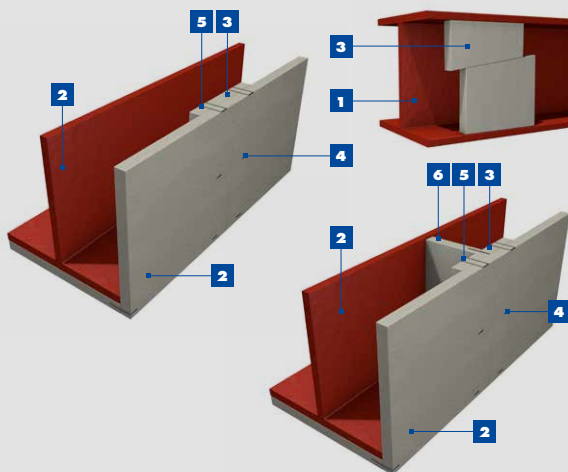
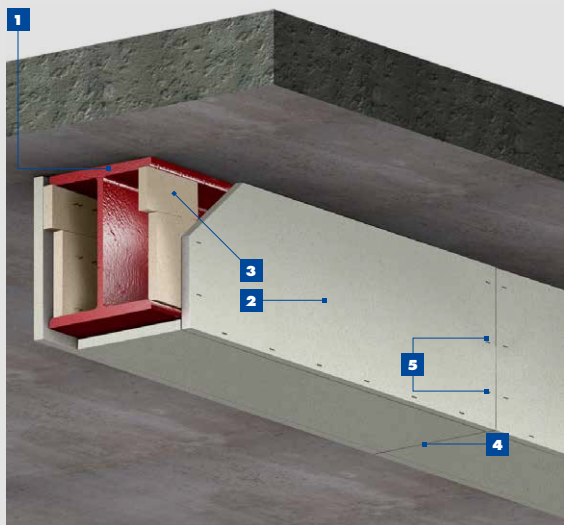


STALEN LIGGER MET PROMATECT®-200

30-90 MIN BRANDWEREND

TECHNISCHE TOELICHTING

- 1 Stalen ligger.
- 2 PROMATECT®-200 (voor het bepalen van de juiste dikte, raadpleeg de toepassingsselector op promat.nl).
- 3 PROMATECT®-H klos, h.o.h. ≤ 1.200 mm, kan als wigklos worden uitgevoerd, $d = 20$ mm, $b = 120$ mm.
- 4 Plaatvoeg; voegafstand = plaatbreedte = 1200 mm.
- 5 Stalen nieten, lengte 2 x plaatdikte en ten minste plaatdikte + 20 mm, h.o.h. 100 mm, eindafstand 50 mm.
- 6 PROMATECT®-H klosversteviger $b = 100$ mm of de maximale beschikbare ruimte. Toepassen bij flenshoogtes ≥ 560 mm.
Zie ook rapport 2013-Efectis-R0442a.



VLOERCONSTRUCTIE MET PROMATECT®-100 DIKTE 10 MM 30 MIN BRANDWEREND

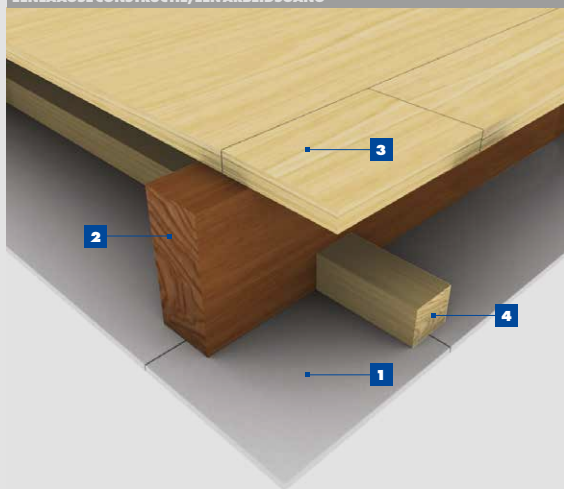
Onder de houten vloer bevestigt men een laag PROMATECT®-100, dikte 10 mm, tegen de balken.

TECHNISCHE TOELICHTING

Toegevoegd gewicht: ca. 9,5 kg/m².

- 1** PROMATECT®-100, dikte 10 mm, bevestigd in de houten balken en in de dwarsregels met snelbouwschroeven gefosfateerd 3,5 x 45 mm h.o.h. 200 mm.
- 2** Houten balken, minimale afmeting 69 x 169 mm, h.o.h. 600 mm, belasting $\leq 2,56$ kN/m.
- 3** Underlayment (multiplex) dikte 18 mm.
- 4** Houten regel, 34 x 44 mm.

In deze constructie zijn de houten regels nodig om de plaatnaden af te dekken. De dwarsregels zorgen ook voor een strak eindresultaat.



Van de aanwezige houten vloer wordt de aansluiting tussen de langs balk en de muur opgevuld met steenwol. PROMATECT®-100 is leverbaar met rechte zijden en met 2- of 4-zijdig afgeschuinde zijden. De afgeschuinde zijden worden strak afgewerkt met Promat Gebruiksklare plamuur en een papieren voegband.

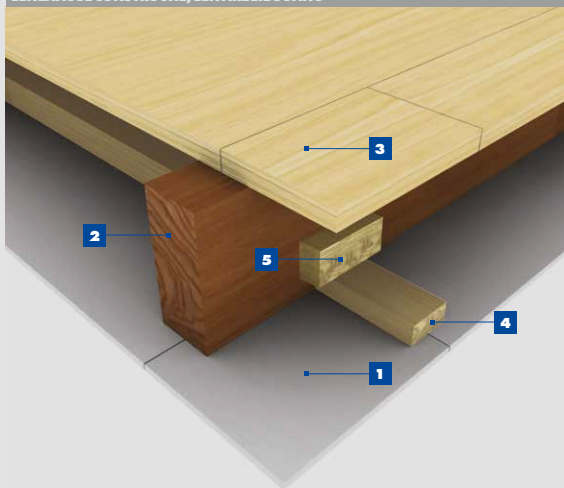
VLOERCONSTRUCTIE MET PROMATECT®-100 DIKTE 12 MM 60 MIN BRANDWEREND

Onder de houten vloer bevestigt men een laag PROMATECT®-100, dikte 12 mm, tegen de balken.

TECHNISCHE TOELICHTING

Toegevoegd gewicht: ca. 10,8 kg/m².

- 1** PROMATECT®-100, dikte 12 mm, bevestigd met schroeven 3,5 x 55 mm met trompetkop en grove draad, h.o.h. 200 mm.
- 2** Houten balken, minimale afmeting 69 x 169 mm, h.o.h. 600 mm, belasting $\leq 2,56$ kN/m.
- 3** Underlayment (Multiplex), dikte 18 mm.
- 4** Houten regel, 44 x 70 mm, op de langsnaeden, h.o.h. 1.200 mm, bevestigd met schroeven 4,5 x 70 mm.
- 5** Houten klos, 44 x 70 x 100 mm. Hier wordt de houten regel (4) tegen bevestigd. De klos en de regel worden bevestigd met twee schroeven 4,5 x 70 mm.



In deze constructie is de dwarsregel nodig i.v.m. de brandwerendheid. Van de aanwezige houten vloer wordt de aansluiting tussen de langs balk en de muur opgevuld met steenwol. De kopse kanten tussen het underlayment en de muur, worden afgekit met PROMASEAL[®]-S brandwerende siliconenkit. PROMATECT[®]-100 is leverbaar met rechte zijden en met 2- of 4-zijdig afgeschuinde zijden. De afgeschuinde zijden worden strak afgewerkt met Promat Gebruiksklare plamuur en een papieren voegband.

VLOERCONSTRUCTIE MET PROMATECT®-100 DIKTE 12 MM 60 MIN BRANDWEREND

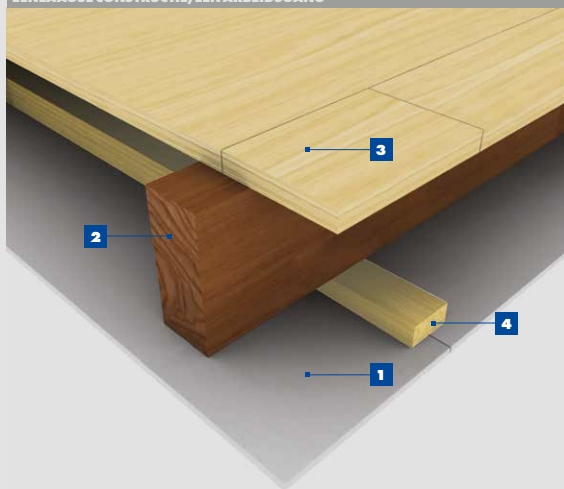
Onder de houten vloer bevestigt men een laag PROMATECT®-100, dikte 12 mm, tegen de balken.

TECHNISCHE TOELICHTING

Toegevoegd gewicht: ca. 10,8 kg/m².

- 1 PROMATECT®-100, dikte 12 mm, bevestigd met schroeven 3,5 x 55 mm met trompetkop en grove draad, h.o.h. 200 mm.
- 2 Houten regel, 44 x 70 mm, bevestigd met schroeven 4,5 x 70 mm tegen de balken h.o.h. 400 mm.
- 3 Houten balken, minimale afmeting 69 x 169 mm, h.o.h. 600 mm, belasting $\leq 2,56$ kN/m.
- 4 Underlayment (Multiplex), dikte 18 mm.

Van de aanwezige houten vloer wordt de aansluiting tussen de langs balk en de muur opgevuld met steenwol. De kopse kanten tussen het underlayment en de muur, worden afgekit met

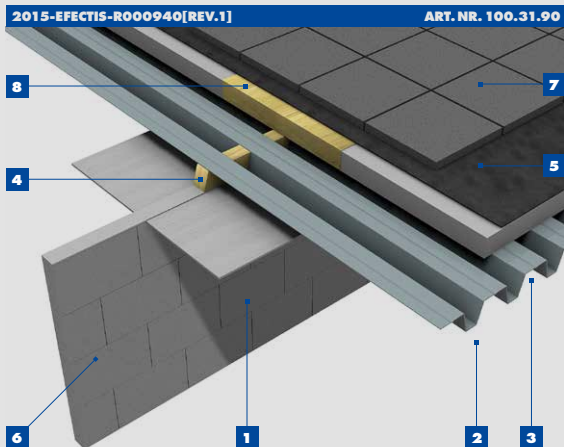


PROMASEAL®-S brandwerende siliconenkit.
PROMATECT®-100 is leverbaar met rechte zijden en met 2- of 4-zijdig afgeschuinde zijden. De afgeschuinde zijden worden strak afgewerkt met Promat Gebruiksklare plamuur en een papieren voegband.

DAKAANSLUITING BRANDWERENDE WAND MET PROMATECT®-100 90 MIN BRANDWEREND

TECHNISCHE TOELICHTING

- 1** PROMATECT®-100, dikte 12 mm, breedte 495 mm voor 90 minuten brandwerendheid.
- 2** Geprofileerde stalen dakplaten.
- 3** Brandbare dakisolatie.
- 4** Cannelurevulling, boven- en onderdaks. Steenwol tenminste 45 kg/m³, dikte 80 mm.
- 5** Dakbedekking.
- 6** Wand, cellenbeton dikte ≥ 100 mm.
- 7** Afdekking bestaande uit betontegels, over een breedte van tenminste 1.200 mm, bij een brandbare dakbedekking (5).
- 8** Steenwol dakisolatie 150 kg/m³ dikte ≥ 100 mm, breedte ≥ 600 mm.



AANWIJZING

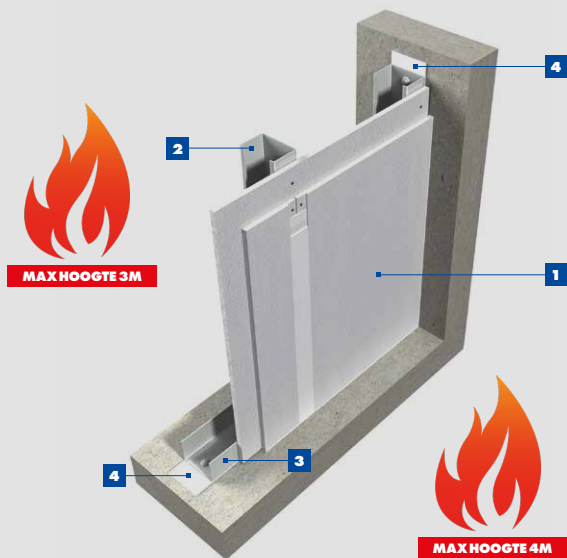
De wdbbo-eis wordt ook via de buitenlucht beoordeeld. De brandvoortplantingsklasse van het dakoppervlak moet B of beter zijn. Het spreekt vanzelf dat ter plaatse van de wandaansluiting geen brandbare dakisolatie is toegestaan. De draagconstructie van de wand dient dezelfde brandwerendheid te hebben.

SCHACHTWAND OP METALEN STIJLEN MET PROMATECT®-100 DIKTE 2 X 10 MM 30 MIN BRANDWEREND

Op metalen stijlen bevestigt men aan één zijde twee lagen PROMATECT®-100 platen, dikte 10 mm. Deze wand bezit een brandwerendheid van 30 minuten naar beide zijden. Maximale wandhoogte 3 meter, 4 meter bij brand vanaf de zijde met platen.

TECHNISCHE TOELICHTING

- 1** PROMATECT®-100, dikte 10 mm, bevestigd met:
 - eerste laag, snelbouwschroeven gefosfateerd 3,5 x 25 mm, h.o.h. 500 mm;
 - tweede laag, snelbouwschroeven gefosfateerd 3,5 x 35 mm, h.o.h. 250 mm.
- 2** Stalen C-75 profielen, dikte 0,6 mm, h.o.h. 625 mm.
- 3** Stalen U-75 profielen, dikte 0,6 mm, bevestigd met Fischer FNA II 6 x 30/5, h.o.h. 500 mm. Tussen profiel en bouwkundig werk wordt een strook ALSIJT® aangebracht.
- 4** ALSIJT® strook.



De zichtbare plaat heeft eventueel afgeschuinde langskanten. De rand-aansluiting, de naden en de bevestigingspunten worden geplamuurd met Promat Gebruiksklare plamuur en een papieren voegband. Het spreekt vanzelf dat ter plaatse van de wandaansluiting geen brandbare dakisolatie is toegestaan. De draagconstructie van de wand dient dezelfde brandwerendheid te hebben.

SCHACHTWAND MET PROMATECT®-100 DIKTE 2 X 15 MM 60 MIN BRANDWEREND

Op metalen stijlen bevestigd met aan één zijde een dubbele plaat PROMATECT®-100 met een dikte van 15 mm. De wand bezit een brandwerendheid vanaf beide zijden van 60 minuten. Maximale wandhoogte 3 meter, 4 meter bij brand vanaf de zijde met platen.

TECHNISCHE TOELICHTING

Gewicht: ± 26 kg/m².

Wanddikte: 105 mm.

- 1** PROMATECT®-100, dikte 2 x 15 mm, bevestigd met:
 - eerste laag, snelbouwschroeven 3,5 x 35 mm, h.o.h. 500 mm;
 - tweede laag, snelbouwschroeven 3,5 x 55 mm, h.o.h. 250 mm.
- 2** Stalen C-75 profielen, dikte 0,6 mm, h.o.h. 600 mm.
- 3** Stalen U-75 profielen, dikte 0,6 mm, bevestigd met Fischer FNA II 6 x 30/5, h.o.h. 500 mm.



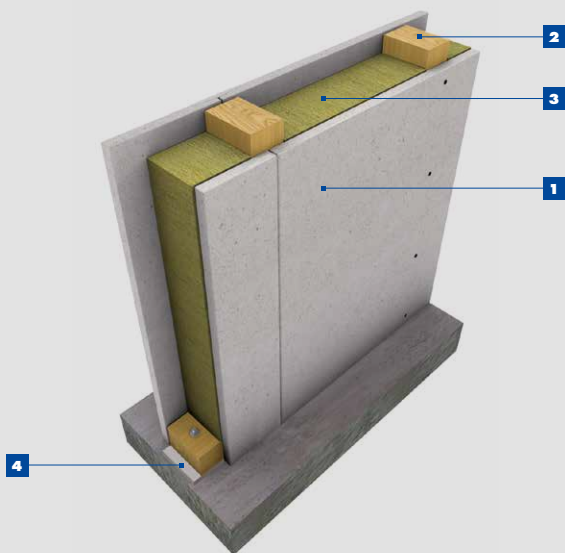
De zichtbare plaat heeft eventueel afgeschuinde langskanten. De rand-aansluiting, de naden en de bevestigingspunten worden geplamuurd. Voor de afdichting tussen de C- en U-profielen en de wand/vloer wordt ALSIJJOINT® gebruikt.

WAND OP HOUTEN STIJLEN MET PROMATECT®-H DIKTE 10 MM 60 MIN BRANDWEREND

Op houten stijlen en regels bevestigt men aan weerszijden een PROMATECT®-H plaat, dikte 10 mm. De spouw wordt met steenwol gevuld. Maximale wandhoogte 4 meter.

TECHNISCHE TOELICHTING

- 1** PROMATECT®-H, dikte 10 mm, bevestigd met schroeven 3,5 x 45 mm, h.o.h. 250 mm of nieten 50/10/1 h.o.h. 120 mm.
- 2** Vuren houten stijl 38 x 69 mm, h.o.h. 625 mm. De randstijlen worden op de ruwbouw bevestigd met schroeven 100 mm + kunststof pluggen S8, h.o.h. 500 mm.
- 3** Steenwol, dikte 70 mm, volumieke massa: ca 30 kg/m³.
- 4** ALSIJT® 12 x 50 mm.



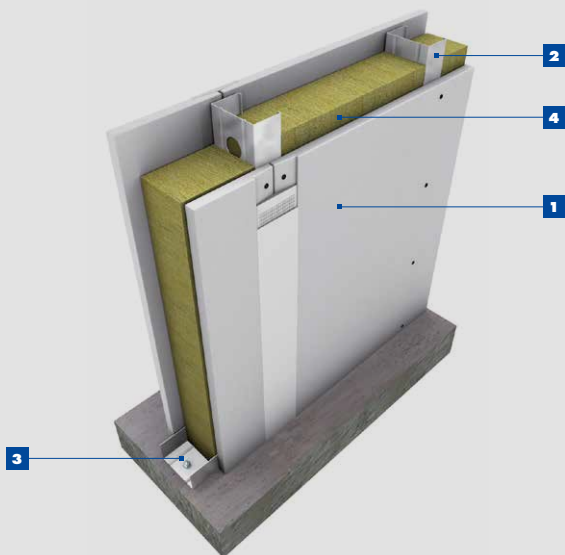
De randaansluiting, de naden en de bevestigingspunten worden gekit met PROMASEAL[®]-A kit.

WAND OP METALEN STIJLEN MET PROMATECT®-100 DIKTE 10 MM 60 MIN BRANDWEREND

Op metalen stijlen bevestigt men aan weerszijden een laag PROMATECT®-100 platen, dikte 10 mm. In de spouw wordt steenwol aangebracht. Maximale wandhoogte 3 meter.

TECHNISCHE TOELICHTING

- 1** PROMATECT®-100, dikte 10 mm, bevestigd met snelbouwschroeven gefosfateerd 3,5 x 35 mm h.o.h. 250 mm.
- 2** Metalen stijlen C70, h.o.h. 600 mm.
- 3** U70-profiel 40 x 70 x 40 x 0,6 mm. De randprofielen worden op de ruwbouw bevestigd met ankers Fischer FNA II 6x30/5. Tussen profiel en bouwkundig werk wordt een strook ALSIJT® aangebracht.
- 4** Steenwol, dikte 60 mm, volumieke massa ca. 30 kg/m³.



De zichtbare plaat heeft eventueel afgeschuinde langskanten. De rand-aansluiting, de naden en de bevestigingspunten worden geplamuurd met Promat Gebruiksklare plamuur en een papieren voegband gekit met PROMASEAL[®]-A kit.

Goedkoop Bouwmaterialen

- Almere
- Amsterdam
- Delft
- Sassenheim

Meer weten?

- verkoop@ggoedkoop.nl
- ggoedkoop.nl



SAKOL